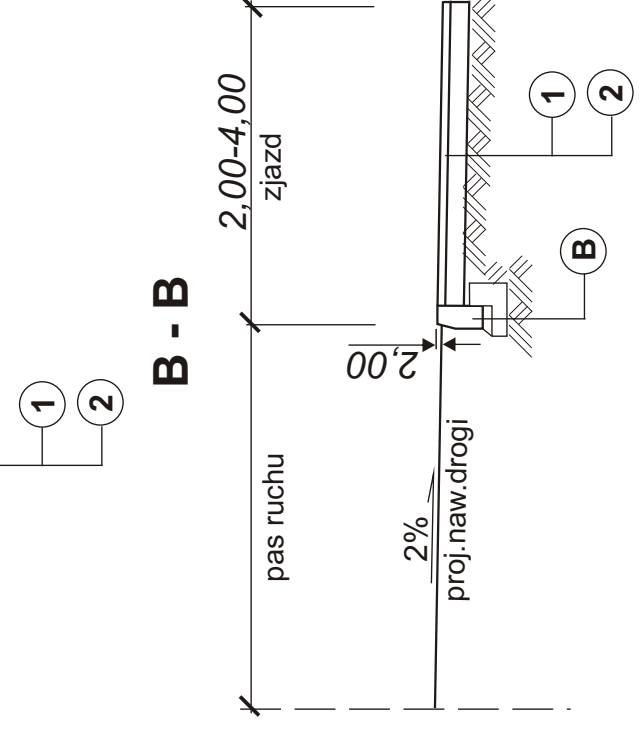
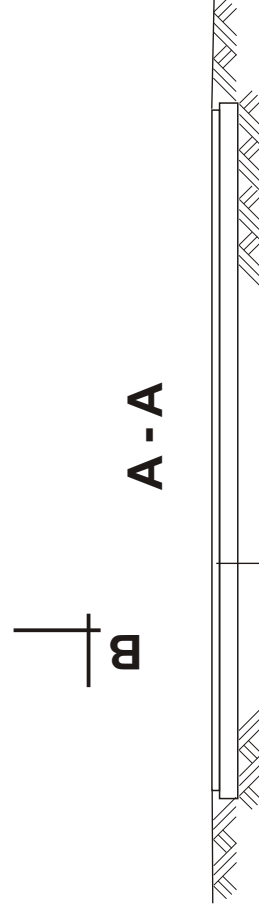
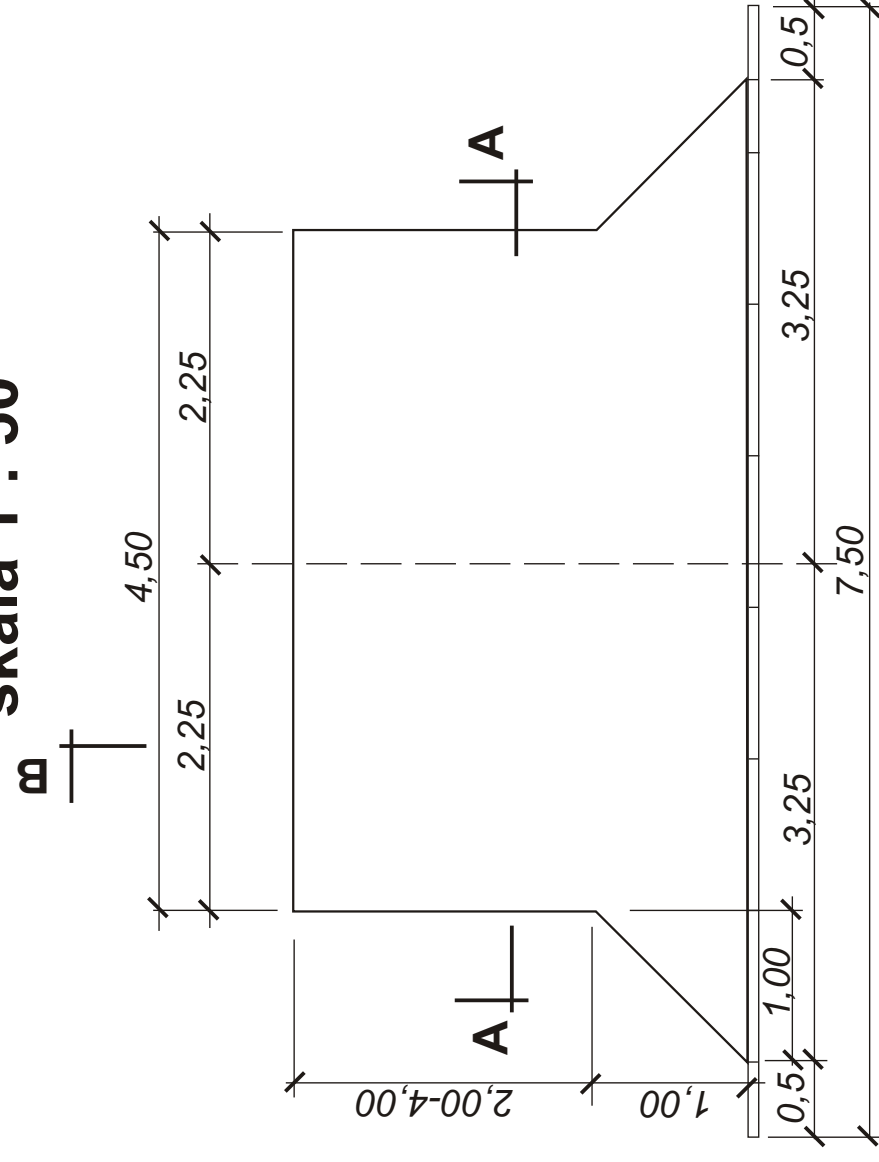


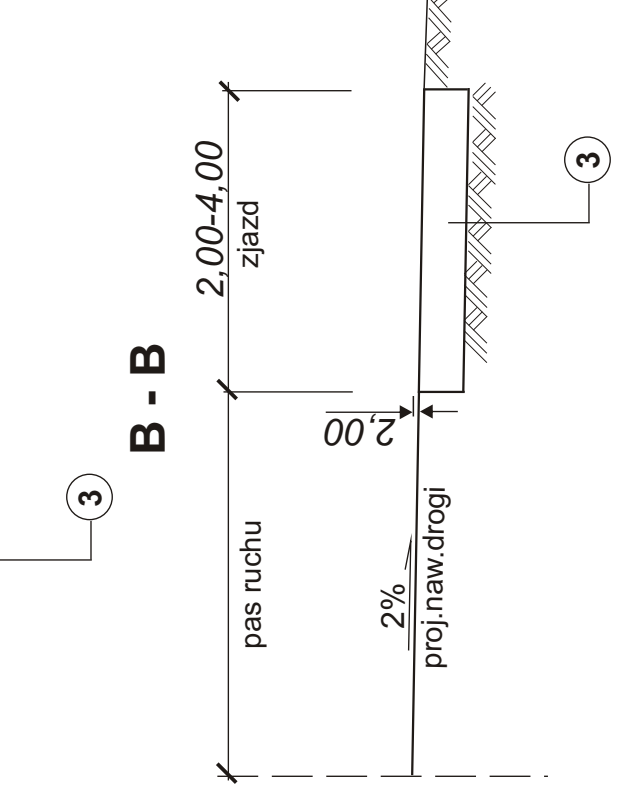
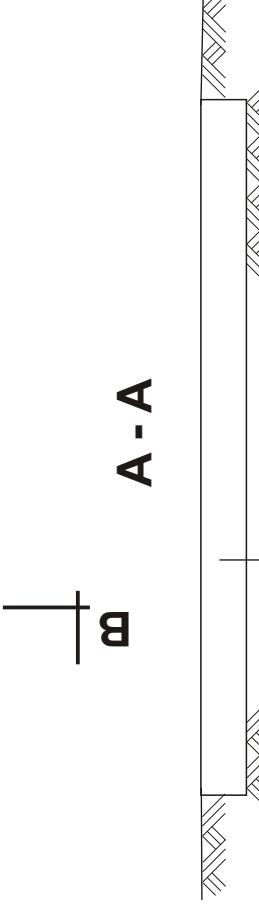
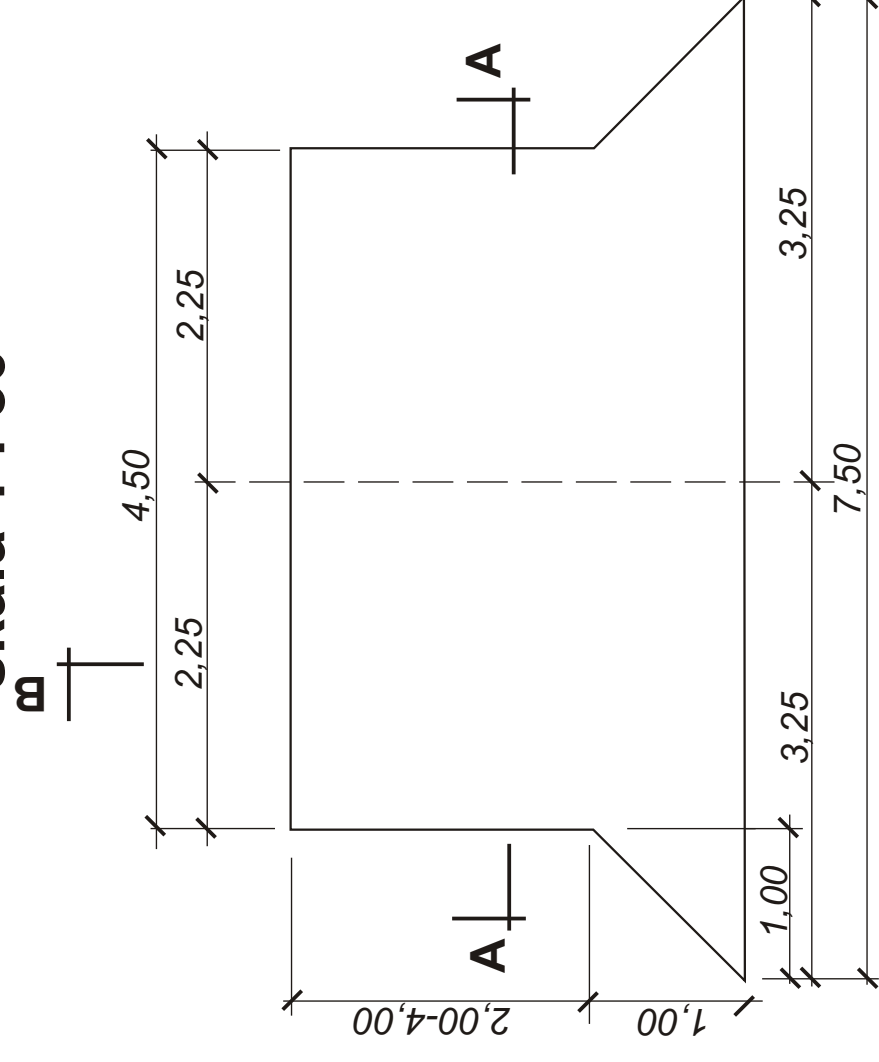
# KONSTRUKCJA ZJAZDÓW INDYWIDUALNYCH NA POSESJE

skala 1 : 50



# KONSTRUKCJA ZJAZDÓW INDYWIDUALNYCH NA POLA

skala 1 : 50



- ① warstwa ścieralna z betonu asfaltowego gr. 4 cm
- ② podbudowa zasadnicza z kruszywa łamanego stabilizowanego mechanicznie gr. 12 cm
- ③ warstwa ścieralna z kruszywa naturalnego stabilizowanego mechanicznie gr.30 cm

BIURO INŻYNIERYJNO-TECHNICZNE

**KARRO**

60-84-0 POZNAŃ UL. DĄBROWSKIEGO 23  
 telefon/fax: (0-61) 843-66-38/(0-61) 843-66-39 e-mail: biuro@karro.poznan.home.pl  
 NIP 778-10-19-675 REGON 632381369

INWESTOR  
 URZĄD GMINY  
 W LUBASZU

INWESTYCJA: BUDOWA DRUGI STAJKOWO - ANTONIEWO - KRUCZ

RYSUNEK: PRZEKROJE NORMALNE		NR
STANOWISKO	IMIĘ I NAZWISKO	NR UPRAWNIENIEN I SPECJALNOŚĆ
Projektant	mgr inż. Czesław Choraży	DATA
Opracował	Rafał Wiśta	15.10.06
Opracował		15.10.06
Sprawdzający		
BRANŻA Drogowa	STADIUM PB	ROK OPRACOWANIA 2006
		NR UMOWY 55/06
		SKALA 1:50