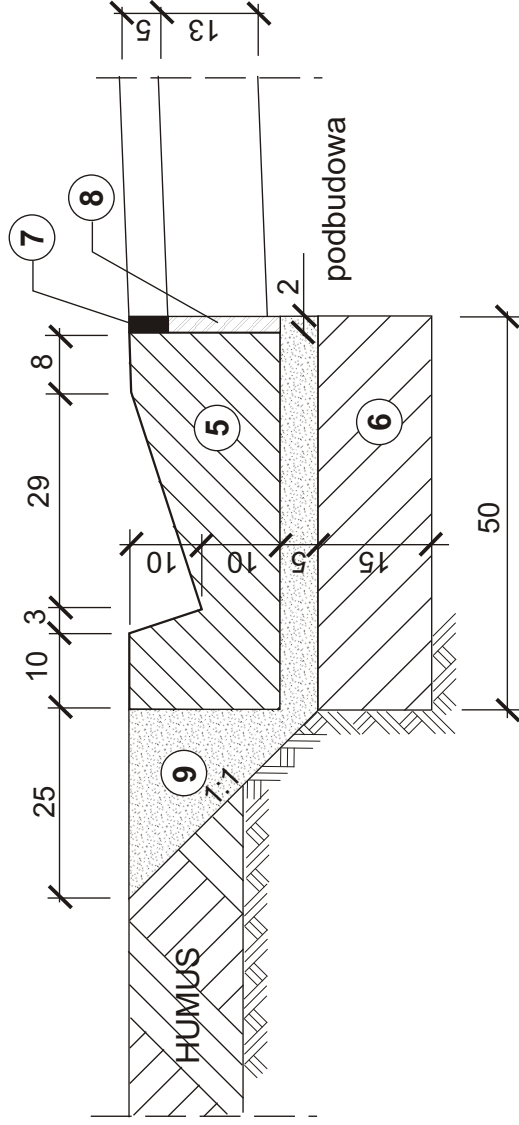


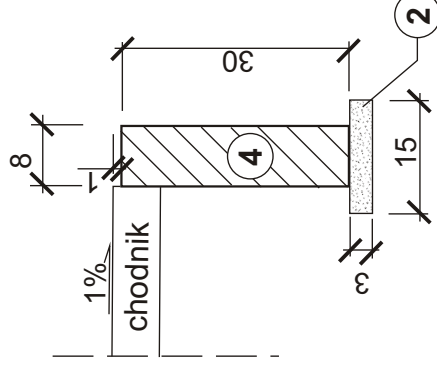
skala 1:10

- 1 krawężnik betonowy 15x30x100
- 2 podsypka piaskowa
- 3 ława betonowa z betonu B-15
- 4 obrzeże betonowe 8x30x100
- 5 płyta ściekowa wg KPED 01.05
- 6 podbudowa żwirowa
- 7 bitumiczna masa zalewowa
- 8 zaprawa cem.-piaskowa 1:2
- 9 podsypka cem.-piaskowa 1:4

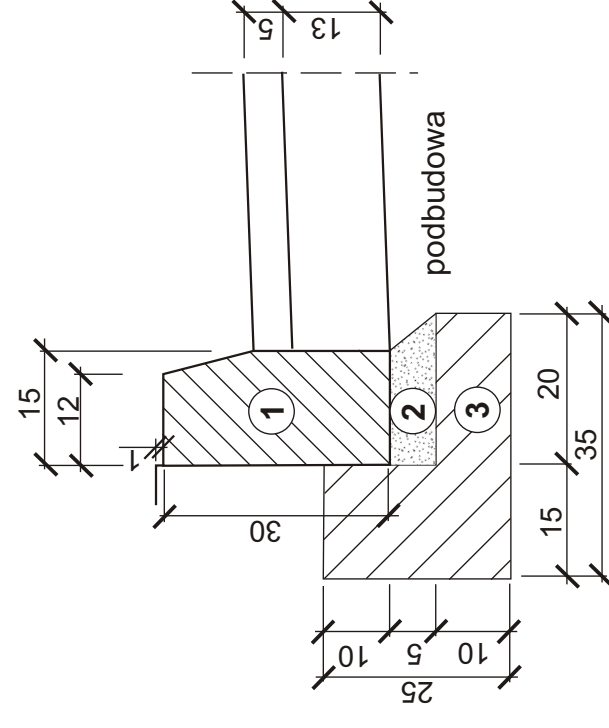
SZCZEGÓŁ - A



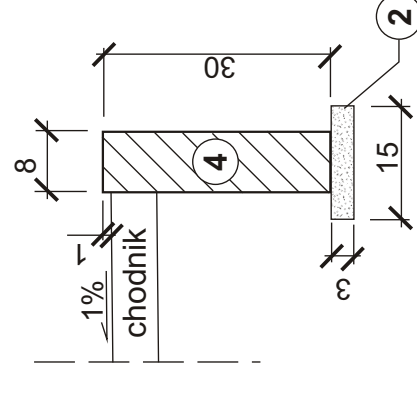
SZCZEGÓŁ - C



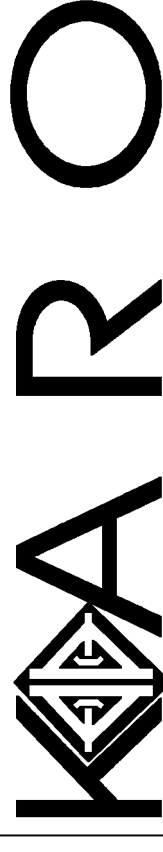
SZCZEGÓŁ - B



SZCZEGÓŁ - D



BIURO INŻYNIERYJNO-TECHNICZNE



60-840 POZNAŃ UL. DĄBROWSKIEGO 23
 telefon/fax: (0-61) 843-66-38/(0-61) 843-66-39 e-mail: biuro@krairo.poznan.home.pl
 NIP 778-10-19-675 REGON 632381369

INWESTOR

URZĄD GMINY
 W LUBASZU

INWESTYCJA: BUDOWA DRUGI STAJKOWO - ANTONIEWO - KRUCZ

RYSUNEK: SZCZEGÓŁ Y KONSTRUKCYJNE

NR 197

STANOWISKO	IMIE I NAZWISKO	NR UPRAWNIENIEN I SPECJALNOŚĆ	DATA	PODPIS
Projektant	mgr inż. Czesław Choraży	NN-8345/430/81 Konstr. - inż.	15.10.06	
Opracował	Rafał Wiśta		15.10.06	
Opracował				
Sprawdzający				
BRANŻA Drogowa	STADIUM PB	ROK OPRACOWANIA 2006	NR UMOWY 55/06	SKALA 1:10