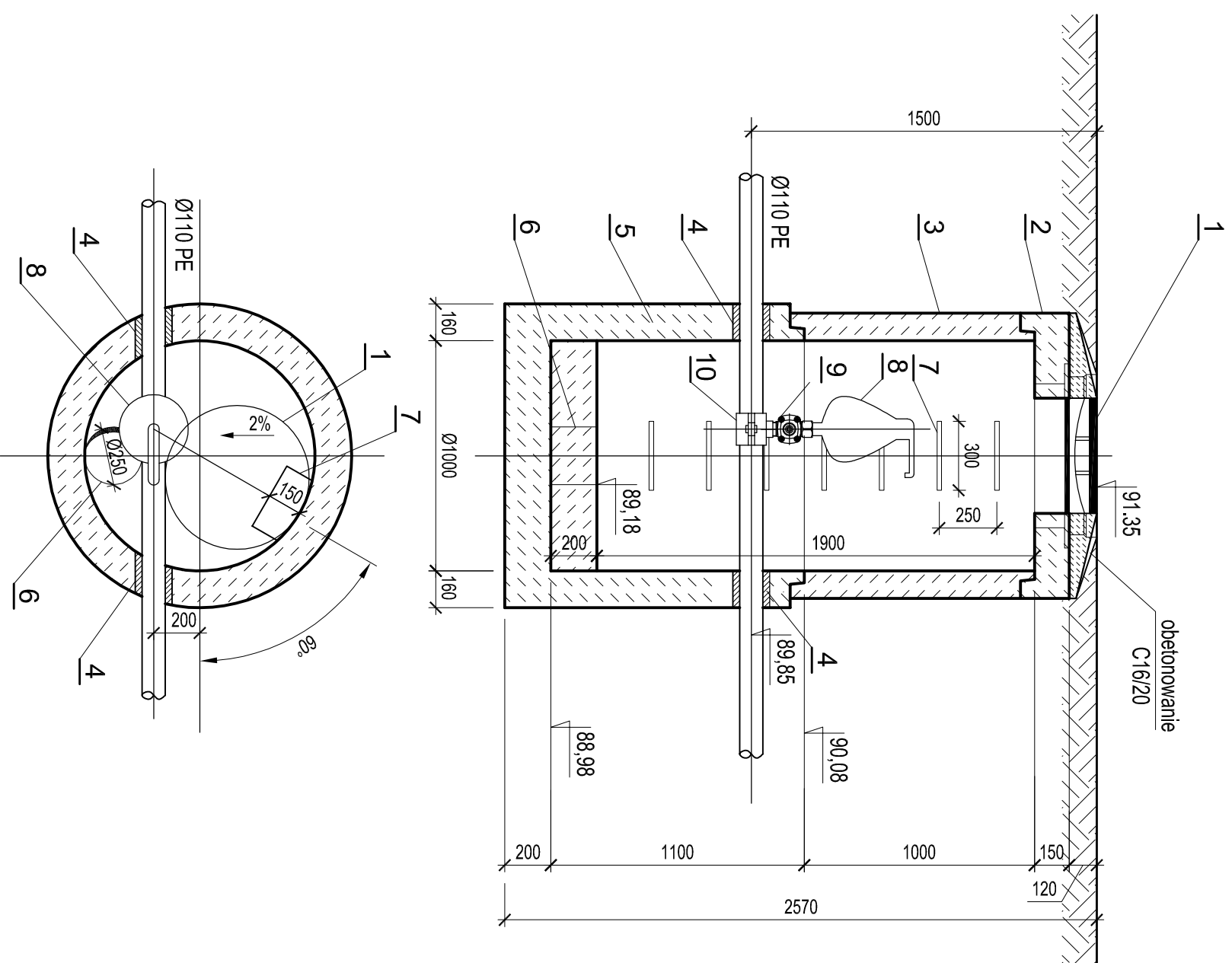


# STUDNIA Z ZAWOREM NAPOWIETRZAJĄCO - ODPOWIETRZAJĄCYM NA RUROCIĄGU TŁOCZNYM skala 1:25



1. Właz żeliwny Ø600mm klasy D400 z wentylacją - 1 szt.
2. Pyła pokrywowa żelbetowa Ø1000 mm, C35/45, W8 - 1 szt.
3. Krag betonowy Ø1000 mm, C35/45, W8, h=1000 mm - 1 szt.
4. Przejście szczelne tulejowe dla PE Ø110 mm - 2 szt.
5. Dennica betonowa Ø1000mm, C35/45, W8, h=1100 mm - 1 szt.
6. Wgłębienie na wodę o średnicy Ø0,25m i głębokości 0,20m.
7. Stopnie zjazdowe wykonane z żeliwa:
  - długość L = 30cm,
  - min. odległość od ściany komory 15cm,
  - rozstaw stopni w układzie drabinowym co 25cm,
  - lub fabrycznie zamontowane kłamy z żeliwa.
8. Zawór napowietrzająco-odpowietrzający do ścieków DN50 - 1 szt.
9. Zasuwa z kielichem gwintowanym zewnętrznie DN 2" PN10 - 1 szt.
10. Opaska do nawiercania do rur PE Ø110/2" PN10 - 1 szt.

#### Uwagi:

- a) Studnie wykonać zgodnie z PN-EN 1917.
- b) Rzędne góry wjazdu dostosować do niwelety istniejącej nawierzchni.
- c) Studnie wykonać na podсыpce płaskowej gr. 15cm.

|   |                             |   |                    |
|---|-----------------------------|---|--------------------|
| Inwestor:   |                             | <b>Gmina Lubasz</b><br>ul. Chrobrego 37, 64 - 720 Lubasz  |                    |
| Przedmiot opracowania:  |                             | <b>Projekt budowlany kanalizacji sanitarnej<br/>wraz z przykanalikami dla wsi Goraj, Gmina Lubasz</b> |                    |
| Nazwa rysunku:<br><b>STUDNIA Z ZAWOREM NAPOWIETRZAJĄCO - ODPOWIETRZAJĄCYM<br/>NA RUROCIĄGU TŁOCZNYM</b> |                             |   |                    |
| Autorzy   | Nazwisko                    | Nr uprawnień  | Podpis             |
| Projektant:   | mgr inż. Krzysztof Kokoszka | WKP/0154/POOS/03  | <i>K. Kokoszka</i> |
| Sprawdzający:   | mgr inż. Grażyna Nowicka    | 7131/80/P/2001  | <i>G. Nowicka</i>  |
| Opracowujący:   | mgr inż. Agnieszka Trajgis  | -   | <i>A. Trajgis</i>  |
| Studio DK   |                             | Skala   |                    |
| ul. Słomska 17e<br>60-129 Poznań<br>tel./fax (61) 66 14 878<br>info@studiodk.pl<br>www.studiodk.pl      |                             | Nr rys.   |                    |
|   |                             | 1:25  |                    |
|   |                             | 23  |                    |

AutoCAD LT 2008 - licencja nr B48AF000

Rozpowszechnianie i powielanie niniejszej dokumentacji bez zgody autora jest zabronione. Dz.U.24/1994, poz. 83, art. 115-118