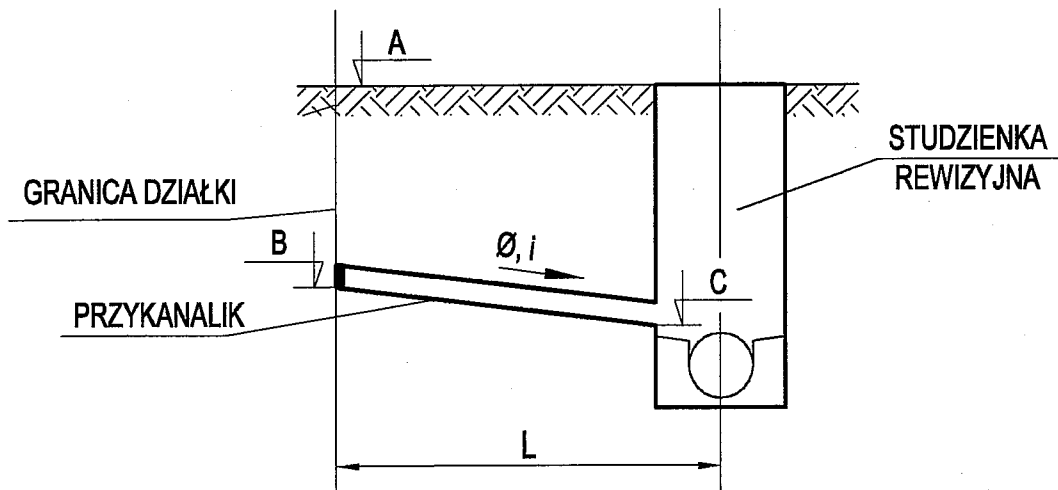


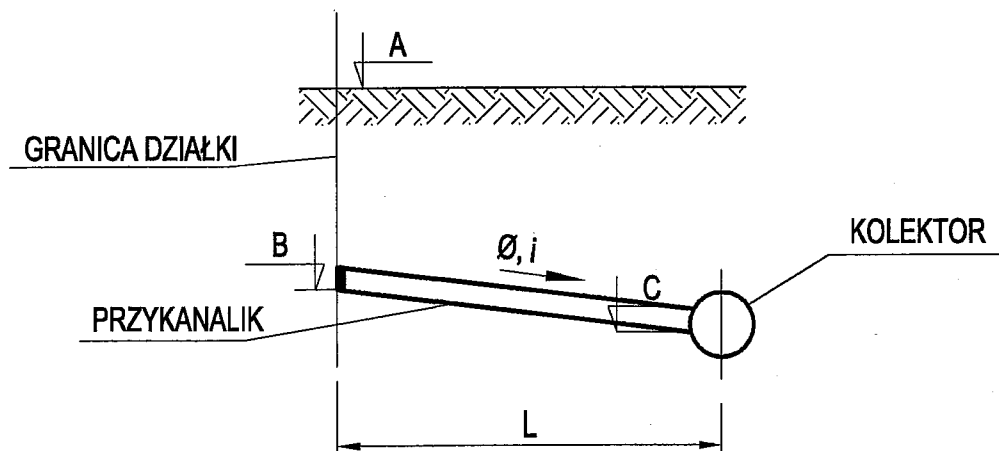
ZESTAWIENIE PRZYKANALIKÓW KANALIZACJI SANITARNEJ

oznaczenia użyte w zestawieniach
wg schematów jak niżej:

PODŁĄCZENIE DO STUDZIENKI REWIZYJNEJ



PODŁĄCZENIE POPRZEC TRÓJNIK



ZESTAWIENIE PRZYKANALIKÓW KANALIZACJI SANITARNEJ

nr przykanalika	rzędna terenu "A"	rzędna dna przykanalika "B"	rzędna dna przykanalika w miejscu włączenia "C"	zagłębienie na posesji	średnica przykanalika Ø [m]	długość przykanalika L [m]	spadek przykanalika i [%]	spodób podłączenia	
								do studni Ø [m]	poprzez trójnik Ø [m]
P1	80.70	78.70	77.91	2.00	0.16	7.50	10.5		200/160
P2	81.40	79.40	78.18	2.00	0.16	6.00	20.3		200/160
P3	80.60	78.46	78.36	2.14	0.16	7.00	1.5		200/160
P4	81.25	78.93	78.83	2.32	0.16	7.00	1.5		200/160
P5	82.00	79.50	79.13	2.50	0.16	5.00	7.4		200/160
P6	82.40	79.90	79.37	2.50	0.16	8.50	6.2		200/160
P7	83.20	80.70	80.07	2.50	0.16	8.50	7.4		200/160
P8	84.20	81.91	80.29	2.29	0.16	6.50	25.0		200/160
P9	83.10	80.60	80.50	2.50	0.16	6.50	1.5	425	
P10	83.70	81.34	81.24	2.36	0.16	7.00	1.5		200/160
P11	84.00	81.50	81.40	2.50	0.16	7.00	1.5		200/160
P12	84.40	81.99	81.88	2.41	0.16	7.50	1.5		200/160
P13	84.60	82.16	82.04	2.44	0.16	8.00	1.5	425	
P14	85.75	83.27	82.52	2.48	0.16	3.00	25.0		200/160
P15	85.00	82.98	82.86	2.02	0.16	8.00	1.5	425	
P16	86.50	83.73	82.98	2.77	0.16	3.00	25.0		200/160
P17	85.60	83.52	83.39	2.08	0.16	8.50	1.5		200/160
P18	87.20	85.12	84.37	2.08	0.16	3.00	25.0		200/160
P19	87.20	85.09	84.95	2.11	0.16	9.00	1.5		200/160
P20	87.90	85.59	84.97	2.31	0.16	2.50	24.8		200/160
P21	88.50	86.00	85.97	2.50	0.16	2.00	1.5	425	
P22	88.00	85.80	85.65	2.20	0.16	10.00	1.5		200/160
P23	89.20	86.68	86.06	2.52	0.16	2.50	24.8		200/160
P24	89.35	87.35	86.97	2.00	0.16	3.00	12.7		200/160
P25	90.40	88.40	87.78	2.00	0.16	3.50	17.7		200/160
P26	90.30	88.30	87.96	2.00	0.16	11.00	3.1		200/160
P27	90.85	88.85	88.34	2.00	0.16	3.50	14.6	425	
P28	91.10	89.10	88.74	2.00	0.16	4.00	9.0		200/160
P29	91.70	89.70	88.87	2.00	0.16	4.00	20.8	1000	
P30	91.40	89.40	89.05	2.00	0.16	4.50	7.8		200/160
P31	91.50	89.50	89.43	2.00	0.16	4.50	1.6		200/160
P32	95.80	93.70	93.14	2.10	0.16	4.00	14.0		200/160
P33	96.10	93.93	93.75	2.17	0.16	5.00	3.6		200/160
P34	100.25	98.11	98.02	2.14	0.16	6.00	1.5	425	
P35	85.00	82.80	82.52	2.20	0.16	1.50	18.7		200/160
P36	85.00	82.80	82.77	2.20	0.16	1.00	3.0	425	
P37	91.00	89.05	89.02	1.95	0.16	2.00	1.5	1000	
P38	85.60	82.90	82.06	2.70	0.16	3.50	24.0		200/160
P39	85.40	82.90	82.25	2.50	0.16	3.50	18.6		200/160
P40	85.60	83.10	83.05	2.50	0.16	3.00	1.7	425	
P41	85.80	83.30	82.58	2.50	0.16	3.00	24.0		200/160
P42	85.60	83.40	83.35	2.20	0.16	3.00	1.7	425	
P43	85.60	83.40	83.15	2.20	0.16	3.00	8.3		200/160
P44	85.80	83.80	83.06	2.00	0.16	3.00	24.7		200/160
P45	85.80	83.80	83.24	2.00	0.16	4.00	14.0		200/160

ZESTAWIENIE PRZYKANALIKÓW KANALIZACJI SANITARNEJ

nr przykanalika	rzędna terenu "A"	rzędna dna przykanalika "B"	rzędna dna przykanalika w miejscu włączenia "C"	zagłębienie na posesji	średnica przykanalika Ø [m]	długość przykanalika L [m]	spadek przykanalika i [%]	spodób podłączenia	
								do studni Ø [m]	poprzez trójnik Ø [m]
P46	86.25	83.75	83.69	2.50	0.16	4.00	1.5		200/160
P47	87.25	84.75	84.47	2.50	0.16	4.00	7.0		200/160
P48	88.15	85.65	85.50	2.50	0.16	10.00	1.5	1000	
P49	88.30	85.80	85.28	2.50	0.16	10.50	5.0		200/160
P50	88.55	86.05	85.44	2.50	0.16	11.00	5.5	1000	
P51	89.10	86.60	85.60	2.50	0.16	11.00	9.1	425	
P52	89.75	87.25	85.85	2.50	0.16	11.50	12.2	425	
P53	89.75	87.03	85.90	2.72	0.16	4.50	25.0		200/160
P54	90.20	88.00	85.99	2.20	0.16	12.00	16.8		200/160
P55	90.30	87.80	87.74	2.50	0.16	4.00	1.5	1000	
P56	90.30	87.18	86.31	3.12	0.16	3.50	25.0		200/160
P57	90.20	87.30	86.43	2.90	0.16	3.50	25.0		200/160
P58	90.20	87.36	86.61	2.84	0.16	3.00	25.0		200/160
P59	90.30	87.47	86.85	2.83	0.16	2.50	25.0		200/160
P60	90.10	87.70	87.07	2.40	0.16	14.00	4.5		200/160
P61	90.55	88.35	88.29	2.20	0.16	4.00	1.5	1000	
P62	90.20	87.70	87.32	2.50	0.16	14.50	2.6		200/160
P63	91.00	88.15	87.52	2.85	0.16	2.50	25.0		200/160
P64	91.20	88.70	88.54	2.50	0.16	2.50	6.4	425	
P65	91.20	88.70	88.62	2.50	0.16	5.50	1.5	1000	
P66	90.80	88.50	88.30	2.30	0.16	4.50	4.4		200/160
P67	90.60	88.40	88.35	2.20	0.16	3.50	1.5		200/160
P68	90.70	88.70	88.41	2.00	0.16	7.00	4.1		200/160
P69	90.50	88.50	88.46	2.00	0.16	2.50	1.5	1000	
P70	85.20	83.20	83.15	2.00	0.16	2.50	2.0		200/160
P71	85.55	83.55	83.47	2.00	0.16	4.00	2.0	425	
P72	85.90	83.90	83.83	2.00	0.16	4.00	1.8		200/160
P73	86.25	84.25	84.19	2.00	0.16	4.00	1.5	425	
P74	86.75	84.75	84.69	2.00	0.16	4.00	1.5		200/160
P75	87.25	85.25	85.05	2.00	0.16	3.50	5.7		200/160
P76	87.50	85.36	85.26	2.14	0.16	6.50	1.5	1000	
P77	89.00	86.80	86.37	2.20	0.16	6.50	6.6		200/160
P78	89.75	87.29	86.79	2.46	0.16	2.00	25.0		200/160
P79	90.00	87.42	86.80	2.58	0.16	2.50	25.0		200/160
P80	90.35	88.15	88.10	2.20	0.16	3.00	1.7	425	
P81	90.70	88.50	88.45	2.20	0.16	3.00	1.7	425	
P82	90.25	87.75	87.52	2.50	0.16	1.50	15.3		200/160
P83	90.50	88.30	87.57	2.20	0.16	3.50	20.9		200/160
P84	91.00	88.62	87.74	2.38	0.16	3.50	25.0	425	
P85	90.75	88.26	88.23	2.49	0.16	1.50	2.0		200/160
P86	91.00	88.70	88.56	2.30	0.16	1.00	14.0	425	
P87	92.40	90.12	89.24	2.28	0.16	3.50	25.0	425	
P88	92.75	89.36	89.31	3.39	0.16	3.50	1.5		200/160
P89	93.00	90.46	89.58	2.54	0.16	3.50	25.0		200/160
P90	93.00	90.62	89.74	2.38	0.16	3.50	25.0	425	
P91	93.00	90.75	89.87	2.25	0.16	3.50	25.0		200/160
P92	92.80	90.50	90.32	2.30	0.16	3.00	6.0	1000	
P93	92.40	89.65	89.02	2.75	0.16	2.50	25.0		200/160
P94	92.50	90.15	89.15	2.35	0.16	4.00	25.0		200/160
P95	92.70	90.30	89.30	2.40	0.16	4.00	25.0	425	